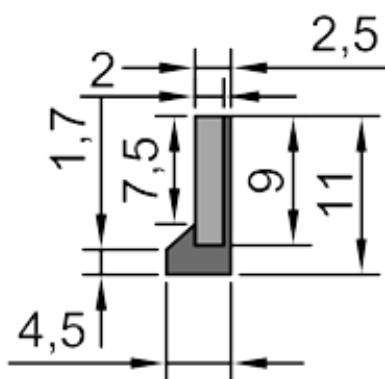


A 21



mm. 560